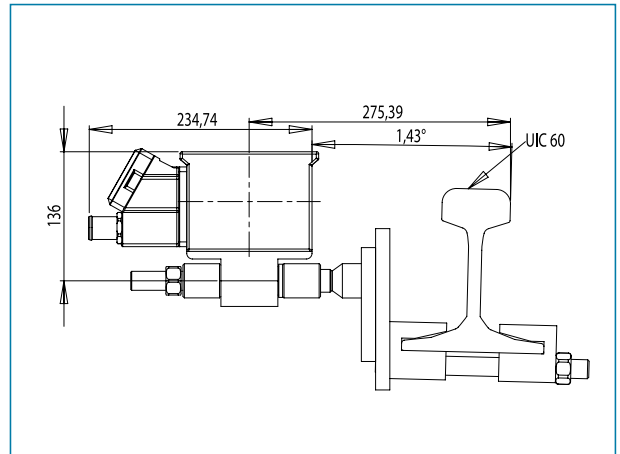


## PRUŽNE BALIZE (MAGNETI) tip PM500 / PM1020

tip PM500 – za 500Hz

tip PM1020 – za 1000/2000Hz

**INDUSI (PZB) PRUŽNE BALIZE SA UTJECAJEM NA LOKOMOTIVSKI DIO AUTOSTOPA NA RADNIM FREKVENCIJAMA 500Hz I 1000/2000 Hz**



- INDUSI (Punktförmige Zugbeeinflussung – PZB) pružne balize PM500 i PM1020 su već godinama u eksploataciji u potpunoj kompatibilnosti sa lokomotivskim balizama drugih proizvođača
- Pružne balize PM500 i PM1020 su certificirane od strane ISA laboratorija u “TUV Rheinland Safety, Köln”, sukladno EN 50121-4, te EN 50125-3
- Dug životni vijek, visoka pouzdanost te otpornost na atmosferske prilike
- Kompaktne, male težine
- Mogućnost izbora načina pričvršćenja magneta na tračnice
- Jednostavne za manipuliranje prilikom instalacije
- Mala cijena i jednostavna za održavanje
- Plastificirano kućište u sivoj boji – RAL 7040
- Isporučuju se za vezicom za uzemljenje i uvodnicom PG 21

Pružne balize (magneti) PM500 i PM1020 sastavni su dio sustava za automatsko zaustavljanje željezničkih vozila (AUTOSTOP) te se koriste u sustavu kontrole i sigurnosti vožnje u željezničkom prometu. One spadaju u pružni dio auto-stop uređaja i prilikom prolaza vlaka utječu svojim titrajnim krugom na lokomotivski dio auto-stop uređaja. Upravljački sklop u ormariću na istoj

poziciji uz prugu postavlja pružnu balizu u aktivno stanje za signal 500Hz (PM500), tj. 1000/2000Hz (PM1020) sa lokomotive ili da uopće ne bude aktivna, ovisno o ograničenju brzine koje se u određenom trenutku zahtijeva. Uređaj koji upravlja pružnom balizom može raditi u skladu sa signalnim znakom na istoj poziciji uz prugu ili u sklopu uređaja za kontrolu brzine.





**Normalni uvjeti**



**Zimski uvjeti**

### TEHNIČKE KARAKTERISTIKE

PM500 i PM1020:

- Radna frekvencija
  - tip PM500: 500 Hz
  - tip PM1020: 1000 Hz, 2000 Hz
- Operativna radna temperatura -40.... +80°C
- Kućište otporno na udarce i vibracije
- IP 67 zaštita
- Mehanička zaštita magneta štitnicima
- Masa: 12kg
- Dimenzije (duž. × šir. × vis.): 650 × 300 × 132 mm



**Certifikati za PM500, PM1020**



**Certificiranje pružnih magneta**



**Ispitni uređaj PMI2**

### KATALOŠKI BROJEVI:

Pružna baliza PM1020	AP215400
Pružna baliza PM500	AP215401
Nosač balize	AP215402
Štitnici	AP215404
Kabel za PM500/PM1020	AP215408
PMI2 - Ispitni uređaj za pružne balize	AP215412