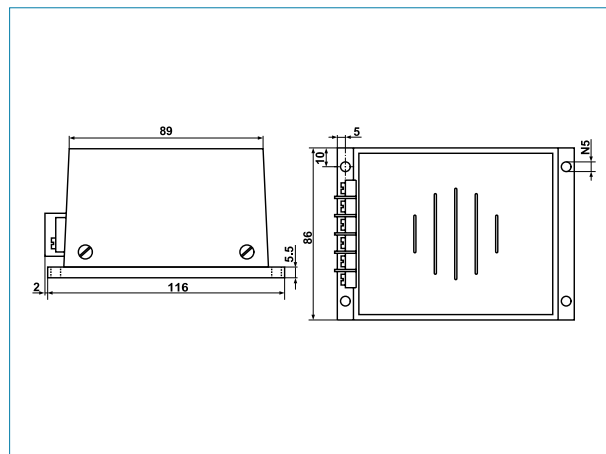


TROTONSKI ZVUČNI SIGNALIZATOR tip ZS



- $U=0,6U_N - 1,4 U_N$
- Više različitih tipova za različite napone napajanja: 24V DC (ZS24), 72V DC (ZS72), 110V DC (ZS110)
- Masivno lijevano metalno kućište
- Specijalni zvučnik sa plastičnom membranom; vodootporno
- Tri frekvencije (tona) zvučne signalizacije: 400Hz, 600Hz, 1200Hz
- Priključenje vijčano s 4 stezaljke; zajednički minus pol te isti plus ulaz za svaku frekvenciju
- Uređaj se napaja samo kada je jedan od frekvencijskih ulaza aktivan, što bitno povećava životni vijek uređaja
- Dimenzije: 116x86x65mm
- Standardi: IEC 571 i UIC 641. Testirano na klimatske uvjete, udare i vibracije
- Radna temperatura: -40°C to +80°C
- Specijalni dizajn prema zahtjevu

Signalizator sa tri tona služi za zvučnu signalizaciju neispravnosti pojedinih sigurnosnih uređaja u lokomotivi ili vlaku i za zvučnu signalizaciju u okviru sustava budnosti strojovođe.



KATALOŠKI BROJEVI:

Trotonski zvučni signalizator ZS24	AP108230
Trotonski zvučni signalizator ZS72	AP108232
Trotonski zvučni signalizator ZS110	AP108233