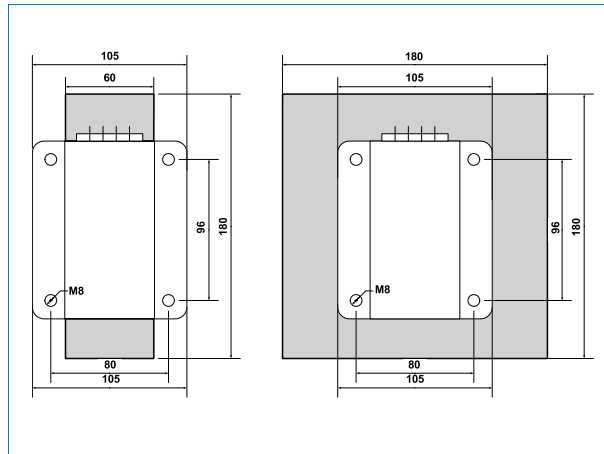


NOŽNI PREKIDAČI tip UP1 / UP1-D

tip UP1 – uska pedala

tip UP1-D – široka pedala



- Dva tipa: široka UP1-D ili uska UP1 verzija
- Koriste se na vozilima za:
 - aktiviranje sirene
 - posluživanje budnosti
 - rad pjeskare
- Materijal: lijevano siluminsko kućište (AlSiO₁₂)
- Zaštita površine plastificiranjem
- Ugrađen preklopni prekidač
- Priključak: 3-polna redna stezaljka, vijak
- Montiranje: 4 matice M8 u podu upravljačnice
- Odgovara standardima: IEC 571 i UIC 641. Testirano na klimatske uvjete, udare i vibracije.
- Radna temperatura: -40°C...+80°C

Nožni prekidač služi za posluživanje na primjer aktiviranje sirene, posluživanje raznih sustava na lokomotivi, kao što su sustava budnosti ili pjeskarenje.



KATALOŠKI BROJEVI:

Nožni prekidač široki UP1-D

AP108220

Nožni prekidač uski UP1

AP108221